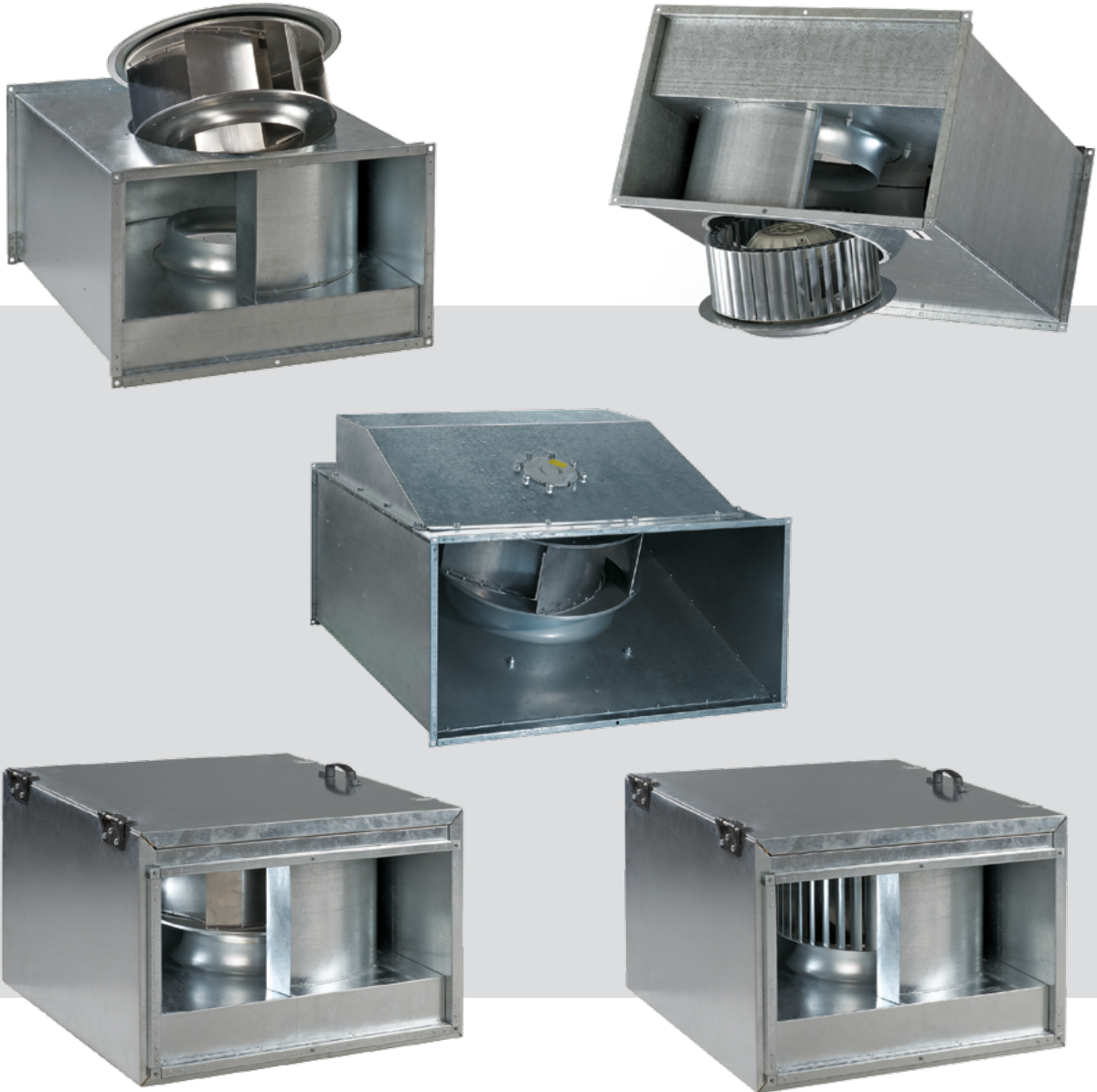


**VKP/VKPI/VKPF/VKPI**



Wentylator kanałowy o przekroju prostokątnym

**SPIS TREŚCI**

Wymogi bezpieczeństwa .....	3
Przeznaczenie .....	5
Zestaw standardowy .....	5
Schemat oznaczenia referencyjnego .....	5
Dane techniczne .....	6
Montaż i konfiguracja .....	12
Podłączenie do sieci elektrycznej .....	13
Konserwacja .....	17
Usuwanie usterek .....	19
Transport i przechowywanie .....	19
Warunki gwarancji .....	20
Potwierdzenie odbioru .....	21
Informacja o sprzedawcy .....	21
Potwierdzenie montażu .....	21
Karta gwarancyjna .....	21

Niniejszy Podręcznik użytkownika jest podstawowym dokumentem eksploatacyjnym przeznaczonym dla osób zajmujących się obsługą techniczną i użytkowaniem urządzenia.

Podręcznik użytkownika zawiera treści o przeznaczeniu, składzie, zasadzie działania, budowie i montażu urządzenia (-r) VKP i wszystkich jego modyfikacji.

Personel techniczny i serwisowy powinien posiadać odpowiednie teoretyczne i praktyczne przygotowanie w zakresie systemów wentylacyjnych i przestrzegać zasad dotyczących bezpieczeństwa i higieny pracy oraz norm i standardów budowlanych, obowiązujących na terenie kraju.

## WYMOGI BEZPIECZEŃSTWA

Należy przestrzegać zaleceń niniejszego Podręcznika użytkownika oraz wszystkich obowiązujących lokalnych i krajowych norm i standardów budowlanych, technicznych i elektrycznych.

Wszystkie czynności związane z podłączeniem, konfiguracją, konserwacją i naprawą urządzenia należy wykonywać po odłączeniu napięcia zasilania.

**Montaż może być przeprowadzany przez osoby posiadające uprawnienia do samodzielnej pracy przy instalacjach elektrycznych o napięciu do 1000 V, po zapoznaniu się z treścią niniejszego Podręcznika użytkownika.**

Przed rozpoczęciem montażu urządzenia należy upewnić się, że nie doszło do żadnych widocznych uszkodzeń wirnika, obudowy i kratki. Należy upewnić się, czy w strefie przepływu powietrza i obudowie nie znajdują się żadne ciała obce, mogące uszkodzić wirnik.

Nie dopuszczać do uszkodzenia i deformacji obudowy! Odształcenie obudowy może spowodować zaklinowanie wirnika i wzrost poziomu hałasu.

Zabrania się użytkowania urządzenia w sposób niezgodny z jego przeznaczeniem oraz dokonywania jakichkolwiek modyfikacji i zmian konstrukcyjnych.

Urządzenie należy chronić przed niekorzystnym wpływem warunków atmosferycznych (deszcz, promieniowanie słoneczne itp.).

Powietrze, przepływające przez system wentylacyjny, nie może zawierać cząstek kurzu, substancji kleistych i materiałów włóknistych.

Zabrania się eksploatacji urządzenia w środowisku łatwopalnym i w strefie zagrożenia wybuchem (np. alkohol, benzyna, środki owadobójcze).

Nie należy zasłaniać i blokować wlotu i wylotu powietrza, gdyż może to zmniejszyć wydajność pracy urządzenia.

Nie używać urządzenia jako powierzchni roboczej ani miejsca do przechowywania przedmiotów.

Informacje zawarte w niniejszym Podręczniku użytkownika są aktualne w chwili sporządzenia dokumentu. Producent zastrzega sobie prawo do wprowadzenia zmian w zakresie danych technicznych, budowy i elementów konstrukcyjnych urządzenia w dowolnym momencie bez wcześniejszego powiadomienia.

Nigdy nie dotykać urządzenia mokrymi / wilgotnymi rękami lub będąc boso.

Miejsce montażu wentylatora musi być wyposażone w elementy zabezpieczające przed przedostawaniem się ciał obcych do wnętrza wentylatora.

Podczas rozruchu, regulacji i pracy wentylatora należy zabezpieczyć króćce wlotowe i wylotowe, aby uniknąć obrażeń osób spowodowanych przez obracające się części wentylatora.

Urządzenie nie może być obsługiwane przez osoby (w tym dzieci) o ograniczonej sprawności fizycznej, sensorycznej i umysłowej, a także osoby nieposiadające odpowiedniej wiedzy i doświadczenia, chyba że znajdują się one pod nadzorem osoby odpowiedzialnej za ich bezpieczeństwo lub zostały poinstruowane odnośnie bezpiecznego użytkowania urządzenia i zrozumiały wynikające z tego zagrożenia.

Dzieci nie powinny bawić się urządzeniem.

Podłączenie do sieci elektrycznej należy wykonywać przez urządzenie odłączające, posiadające styki rozwiernie na wszystkich biegunach, zabezpieczające całkowite odłączenie zasilania w warunkach III kategorii przepięcia, wbudowane do sieci stacjonarnej zgodnie z przepisami instalacji urządzeń elektrycznych.

Wymianę uszkodzonego przewodu zasilającego należy powierzyć producentowi, serwisowi albo osobie o odpowiednich kwalifikacjach.

Przed usunięciem zabezpieczenia należy upewnić się, że urządzenie zostało odłączone od sieci zasilającej.

**OSTRZEŻENIE:** W przypadku wystąpienia nietypowych drgań i wibracji należy natychmiast zaprzestać użytkowania urządzenia i skontaktować się z producentem, działem serwisowym lub z personelem o odpowiednich kwalifikacjach.

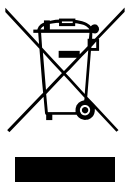
Wymianę podzespołów systemu zawieszenia należy powierzyć producentowi, serwisowi lub osobie o odpowiednich kwalifikacjach.

Elementy mocujące do montażu sufitowego ( haki lub inne urządzenia) muszą być w stanie utrzymać czterokrotność ciężaru urządzenia.

Montaż systemu zawieszenia musi być wykonywany przez producenta, serwis lub przez odpowiednio wykwalifikowany personel.

Urządzenie powinno być zamontowane w taki sposób, aby łopatki znajdowały się na wysokości powyżej 2,3 m od podłogi.

Należy podjąć środki ostrożności, aby uniknąć cofania się gazów do pomieszczenia z systemów kominowych lub innych urządzeń spalających paliwo.



Produkt oznaczono ikoną przekreślonego kosza. Oznacza to, że nie wolno wyrzucać produktu/sprzętu łącznie z innymi odpadami. Kto wbrew powyższemu zakazowi umieszcza zużyty sprzęt łącznie z innymi odpadami, podlega karze grzywny. Każdy użytkownik, a w tym każde gospodarstwo domowe, ma obowiązek przekazać zużyty sprzęt do wyznaczonego punktu zbiórki, w celu właściwego przetworzenia. Informacji o punktach zbiórki udziela punkt informacyjny w lokalu sprzedażowym, w którym zakupiono sprzęt, a także każdy Urząd Miasta lub Gminy. Sprzęt elektryczny/elektroniczny przeznaczony do utylizacji należy do kategorii odpadów niebezpiecznych dla ludzi oraz środowiska naturalnego z uwagi na obecność substancji, mieszanin substancji oraz części składowych, które mogą zanieczyścić lub skażić wodę, glebę oraz powietrze. Prawidłowa utylizacja pozwala nie tylko na uniknięcie tych negatywnych konsekwencji, lecz również na odzyskanie cennych surowców, takich jak miedź, cyna, szkło, żelazo.

## PRZEZNACZENIE



**URZĄDZENIE NIE JEST PRZEZNACZONE DO UŻYTKOWANIA PRZEZ OSOBY (W TYM DZIECI) O OGRANICZONEJ SPRAWNOŚCI FIZYCZNEJ, SENSORYCZNEJ I UMYSŁOWEJ, A TAKŻE OSOBY NIE POSIADAJĄCE ODPOWIEDNIEJ WIEDZY I DOŚWIADCZENIA. URZĄDZENIE MOŻE BYĆ OBSŁUGIWANE WYŁĄCZNIE PRZEZ WYKWALIFIKOWANYCH I PRZESZKOLONYCH SPECJALISTÓW. URZĄDZENIE NALEŻY INSTALOWAĆ W MIEJSCU NIEDOSTĘPNYM DLA DZIECI.**

Wentylator kanałowy do systemów prostokątnych przeznaczony do wentylacji nawiewnej i wywiewnej pomieszczeń mieszkalnych, użyteczności publicznej i przemysłowych o wysokich wymaganiach w zakresie poziomu hałasu i ograniczonej przestrzeni montażowej. Wentylator nie jest urządzeniem autonomicznym i nie może być użytkowany samodzielnie.

Urządzenie zostało zaprojektowane do pracy ciągłej bez odłączania od sieci zasilającej.

Przetłaczane powietrze nie powinno zawierać mieszanek łatwopalnych lub wybuchowych, oparów czynnych chemicznie, substancji kleistych, materiałów włóknistych, gruboziarnistego pyłu, sadzy, tłuszczów lub czynników sprzyjających powstawaniu substancji szkodliwych (np. trucizny, pyłu, mikroorganizmów chorobotwórczych).

## ZESTAW STANDARDOWY

NAZWA	ILOŚĆ
Wentylator	1 szt.
Podręcznik użytkownika	1 szt.
Opakowanie	1 szt.

## SCHEMAT OZNACZENIA REFERENCYJNEGO

Przykład oznaczenia: **VKP 4 E 500x300 /**

### Seria

VKP — wykonanie standardowe

VKPI — obudowa izolowana

VKPF — łopatki wirnika zagięte do przodu

VKPI — łopatki wirnika zagięte do przodu, obudowa izolowana

### Bieguny

2 — dwubiegunowy

4 — czterobiegunowy

6 — sześciobiegunowy

### Fazy

E — jedna faza

D — trzy fazy

**Wymiary króćca o przekroju prostokątnym (szerokość x wysokość) [mm]**

### Zasilanie

**Napięcie/częstotliwość [V/Hz]**

\_ — 220-250 (domyślnie)

(220V/60Hz)

**DANE TECHNICZNE**

Wentylator przeznaczony jest do użytkowania w pomieszczeniu o temperaturze otaczającego powietrza od 0 °C do +45 °C i wilgotności względnej do 80 %.

Pod względem ochrony przeciwporażeniowej urządzenie należy do I klasy ochronności.

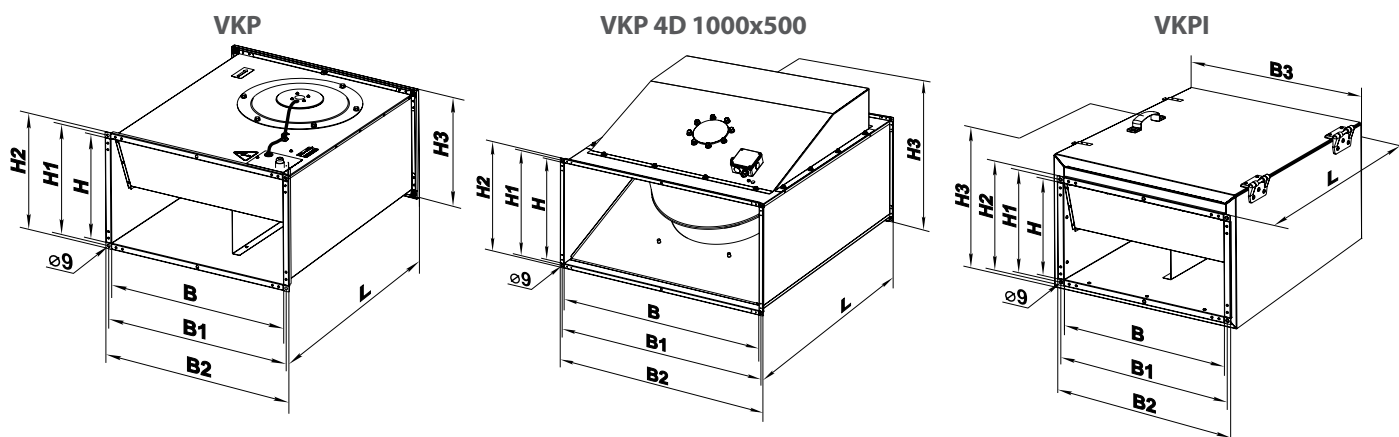
Konstrukcja urządzenia jest stale udoskonalana i dlatego niektóre modele mogą nieznacznie różnić się od opisanych w niniejszym Podręczniku użytkownika.

VKP/VKPI	2E 400x200		2E 500x250		4E 500x300		4D 500x300	
Napięcie [V]	1~ 220-240		1~ 220-240		1~ 220-240		3~ 400	
Częstotliwość [Hz]	50	60	50	60	50	60	50	60
Pobór mocy [W]	138	200	305	380	140	175	136	165
Natężenie prądu [A]	0.60	0.88	1.32	1.65	0.57	0.73	0.34	0.53
Maks. wydajność powietrza [m <sup>3</sup> /h]	930	1070	1720	1850	1700	1855	1380	1620
Prędkość obrotowa [min <sup>-1</sup> ]	2600	2850	2550	2830	1390	1530	1360	1600
Poziom ciśnienia akustycznego w odległości 3 m [dBA]	69/61*	71/63*	76/65*	78/67*	53/45*	55/46*	53/45*	55/46*
Temperatura transportowanego powietrza [°C]	-25...+45	-25...+45	-25...+45	-25...+45	-25...+45	-25...+50	-25...+65	-25...+55
Stopień ochrony wyrobu	IPX4	IPX4	IPX4	IPX4	IPX4	IPX4	IPX4	IPX4
Stopień ochrony silnika elektrycznego	IP44	IP44	IP44	IP44	IP54	IP54	IP54	IP54

VKP/VKPI	4E 600x300		4D 600x300		4E 600x350	
Napięcie [V]	1~ 220-240		3~ 400		1~ 220-240	
Częstotliwość [Hz]	50	60	50	60	50	60
Pobór mocy [W]	220	310	230	235	470	700
Natężenie prądu [A]	0.9	1.38	0.52	0.53	2.37	3.15
Maks. wydajność powietrza [m <sup>3</sup> /h]	2470	2510	2530	2630	2950	3515
Prędkość obrotowa [min <sup>-1</sup> ]	1400	1450	1360	1600	1370	1460
Poziom ciśnienia akustycznego w odległości 3 m [dBA]	55/47*	55/57*	53/46*	53/46*	67/59*	68/59*
Temperatura transportowanego powietrza [°C]	-25...+45	-25...+45	-25...+70	-25...+65	-40...+80	-40...+55
Stopień ochrony wyrobu	IPX4	IPX4	IPX4	IPX4	IPX4	IPX4
Stopień ochrony silnika elektrycznego	IP54	IP54	IP54	IP54	IP54	IP54

VKP/VKPI	4D 600x350				4D 1000x500
Napięcie [V]	3~ 400 Δ		3~ 400 Y		3~ 400
Częstotliwość [Hz]	50	60	50	60	50
Pobór mocy [W]	510	750	380	515	3800
Natężenie prądu [A]	1.41	1.44	0.7	0.93	6.6
Maks. wydajność powietrza [m <sup>3</sup> /h]	2970	3410	2660	2730	15000
Prędkość obrotowa [min <sup>-1</sup> ]	1415	1610	1235	1220	1360
Poziom ciśnienia akustycznego w odległości 3 m [dBA]	64/55*	64/55*	63/55*	63/55*	70
Temperatura transportowanego powietrza [°C]	-40...+60	-40...+60	-40...+80	-40...+40	-25...+40
Stopień ochrony wyrobu	IPX4	IPX4	IPX4	IPX4	IPX4
Stopień ochrony silnika elektrycznego	IP54	IP54	IP54	IP54	IP54

\* Parametr dla VKPI .



Typ	Wymiary [mm]								Waga [kg]
	B	B1	B2	H	H1	H2	H3	L	
VKP 2E 400x200	400	420	440	200	220	240	240	500	11.25
VKP 2E 500x250	500	520	540	250	270	290	290	640	17.88
VKP 4E 500x300	500	520	540	300	320	340	340	680	19.80
VKP 4D 500x300	500	520	540	300	320	340	340	680	19.80
VKP 4E 600x300	600	620	640	300	320	340	342	680	27.77
VKP 4D 600x300	600	620	640	300	320	340	342	680	27.77
VKP 4E 600x350	600	620	640	350	370	390	390	735	36.38
VKP 4D 600x350	600	620	640	350	370	390	390	735	36.38

Typ	Wymiary [mm]								Waga [kg]
	B	B1	B2	H	H1	H2	H3	L	
VKP 4D 1000x500	1000	1020	1040	500	520	540	720	1150	126.0

Typ	Wymiary [mm]									Waga [kg]
	B	B1	B2	B3	H	H1	H2	H3	L	
VKPI 2E 400x200	400	420	440	500	200	220	240	360	500	24.5
VKPI 2E 500x250	500	520	540	600	250	270	290	410	640	27.6
VKPI 4E 500x300	500	520	540	600	300	320	340	460	680	37.2
VKPI 4D 500x300	500	520	540	600	300	320	340	460	680	37.2
VKPI 4E 600x300	600	620	640	700	300	320	340	460	680	43.5
VKPI 4D 600x300	600	620	640	700	300	320	340	460	680	43.5
VKPI 4E 600x350	600	620	640	700	350	370	390	530	735	56.2
VKPI 4D 600x350	600	620	640	700	350	370	390	530	735	56.2

VKPF/VKPI	4E 400x200	4D 400x200	4E 500x250	4D 500x250	6E 500x250
Napięcie [V/50 (60) Hz]	1~ 230	3~ 400	1~ 230	3~ 400	1~ 230
Pobór mocy [W]	295	282	535	570	244
Natężenie prądu [A]	1.32	0.60	2.49	0.94	1.22
Maks. wydajność powietrza [m <sup>3</sup> /h]	1440	1470	1750	1850	1460
Prędkość obrotowa [min <sup>-1</sup> ]	1350	1300	1250	1270	910
Poziom ciśnienia akustycznego w odległości 3 m [dBA]	50/42*	52/43*	53/44*	54/44*	45/37*
Temperatura transportowanego powietrza [°C]	-25...+40	-25...+45	-20...+40	-20...+40	-20...+50
Stopień ochrony wyrobu	IPX4	IPX4	IPX4	IPX4	IPX4
Stopień ochrony silnika elektrycznego	IP54	IP54	IP54	IP54	IP54

VKPF/VKPI	6D 500x250	4E 500x300	4D 500x300	6E 500x300	6D 500x300
Napięcie [V/50 (60) Hz]	3~ 400	1~ 230	3~ 400	1~ 230	3~ 400
Pobór mocy [W]	274	710	855	283	303
Natężenie prądu [A]	0.67	3.10	1.70	1.59	0.8
Maks. wydajność powietrza [m <sup>3</sup> /h]	1490	2350	2350	1550	1620
Prędkość obrotowa [min <sup>-1</sup> ]	930	1230	1300	890	910
Poziom ciśnienia akustycznego w odległości 3 m [dBA]	45/38*	57/47*	56/47*	47/39*	51/41*
Temperatura transportowanego powietrza [°C]	-20...+60	-25...+70	-20...+50	-20...+70	-20...+60
Stopień ochrony wyrobu	IPX4	IPX4	IPX4	IPX4	IPX4
Stopień ochrony silnika elektrycznego	IP54	IP54	IP54	IP54	IP54

VKPF/VKPI	4E 600x300	4D 600x300	6E 600x300	6D 600x300	4E 600x350
Napięcie [V/50 (60) Hz]	1~ 230	3~ 400	1~ 230	3~ 400	1~ 230
Pobór mocy [W]	1240	1560	419	397	2840
Natężenie prądu [A]	6.45	2.73	2.05	0.78	13.90
Maks. wydajność powietrza [m <sup>3</sup> /h]	2950	3740	2260	2320	4260
Prędkość obrotowa [min <sup>-1</sup> ]	1210	1310	870	920	1260
Poziom ciśnienia akustycznego w odległości 3 m [dBA]	59/51*	57/50*	50/42*	49/41*	59/51*
Temperatura transportowanego powietrza [°C]	-25...+50	-25...+65	-20...+70	-20...+70	-20...+40
Stopień ochrony wyrobu	IPX4	IPX4	IPX4	IPX4	IPX4
Stopień ochrony silnika elektrycznego	IP54	IP54	IP54	IP54	IP54

\* Parametr dla VKPI.



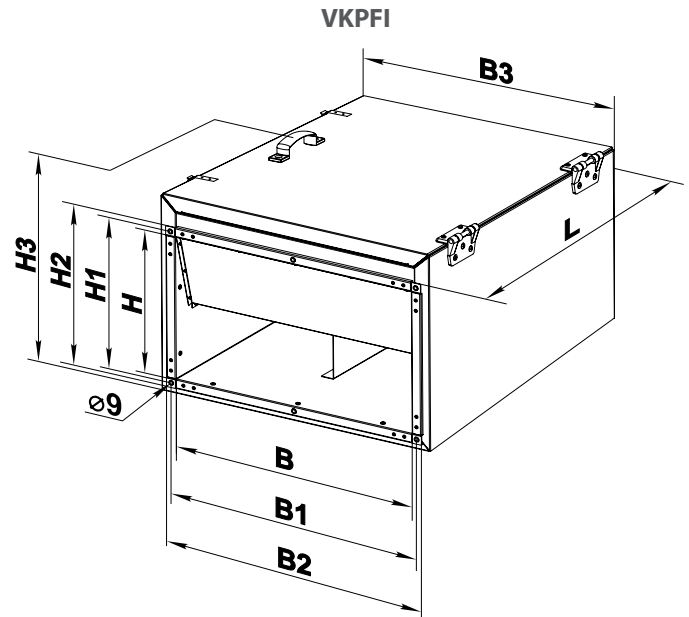
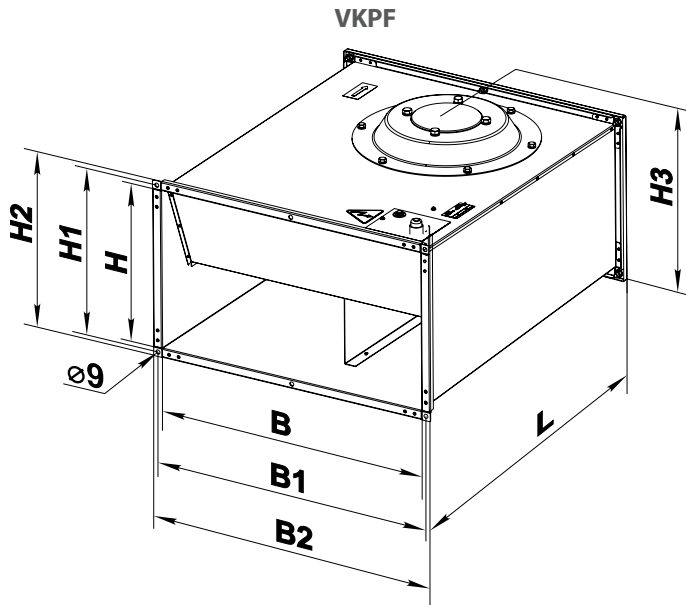
<b>VKPF/VKPIFI</b>	<b>4D 600x350</b>	<b>6E 600x350</b>	<b>6D 600x350</b>	<b>4D 700x400</b>
Napięcie [V/50 (60) Hz]	3~ 400	1~ 230	3~ 400	3~ 400
Pobór mocy [W]	2460	720	743	3630
Natężenie prądu [A]	3.93	3.6	1.47	6.00
Maks. wydajność powietrza [m <sup>3</sup> /h]	5020	2755	3310	6450
Prędkość obrotowa [min <sup>-1</sup> ]	1300	820	940	1320
Poziom ciśnienia akustycznego w odległości 3 m [dBA]	60/52*	51/43*	55/46*	65/56*
Temperatura transportowanego powietrza [°C]	-20...+40	-20...+60	-20...+70	-25...+40
Stopień ochrony wyrobu	IPX4	IPX4	IPX4	IPX4
Stopień ochrony silnika elektrycznego	IP54	IP54	IP54	IP54

<b>VKPF/VKPIFI</b>	<b>4D 600x350</b>	<b>6E 600x350</b>	<b>6D 600x350</b>	<b>4D 700x400</b>
Napięcie [V/50 (60) Hz]	3~ 400	1~ 230	3~ 400	3~ 400
Pobór mocy [W]	2460	720	743	3630
Natężenie prądu [A]	3.93	3.6	1.47	6.00
Maks. wydajność powietrza [m <sup>3</sup> /h]	5020	2755	3310	6450
Prędkość obrotowa [min <sup>-1</sup> ]	1300	820	940	1320
Poziom ciśnienia akustycznego w odległości 3 m [dBA]	60/52*	51/43*	55/46*	65/56*
Temperatura transportowanego powietrza [°C]	-20...+40	-20...+60	-20...+70	-25...+40
Stopień ochrony wyrobu	IPX4	IPX4	IPX4	IPX4
Stopień ochrony silnika elektrycznego	IP54	IP54	IP54	IP54

<b>VKPF/VKPIFI</b>	<b>6D 700x400</b>	<b>4D 800x500</b>	<b>6D 800x500</b>	<b>8D 800x500</b>
Napięcie [V/50 (60) Hz]	3~ 400	3~ 400	3~ 400	3~ 400
Pobór mocy [W]	1150	5850	2790	1377
Natężenie prądu [A]	2.3	9.35	5.18	3.40
Maks. wydajność powietrza [m <sup>3</sup> /h]	4050	8120	7610	5620
Prędkość obrotowa [min <sup>-1</sup> ]	890	1140	830	710
Poziom ciśnienia akustycznego w odległości 3 m [dBA]	58/49*	67/61*	59/53*	58/49
Temperatura transportowanego powietrza [°C]	-20...+70	-25...+40	-20...+50	-20...+40
Stopień ochrony wyrobu	IPX4	IPX4	IPX4	IPX4
Stopień ochrony silnika elektrycznego	IP54	IP54	IP54	IP54

<b>VKPF/VKPIFI</b>	<b>6D 900x500</b>	<b>8D 900x500</b>	<b>6D 1000x500</b>	<b>8D 1000x500</b>
Napięcie [V/50 (60) Hz]	3~ 400	3~ 400	3~ 400	3~ 400
Pobór mocy [W]	3870	2000	3870	2000
Natężenie prądu [A]	7.0	4.1	7.0	4.1
Maks. wydajność powietrza [m <sup>3</sup> /h]	9540	7175	9540	7175
Prędkość obrotowa [min <sup>-1</sup> ]	930	680	930	680
Poziom ciśnienia akustycznego w odległości 3 m [dBA]	61/55*	59/50*	61/55*	59/51*
Temperatura transportowanego powietrza [°C]	-20...+55	-20...+40	-20...+55	-20...+40
Stopień ochrony wyrobu	IPX4	IPX4	IPX4	IPX4
Stopień ochrony silnika elektrycznego	IP54	IP54	IP54	IP54

\* Parametr dla VKPIFI.



Typ	Wymiary [mm]								Waga [kg]
	B	B1	B2	H	H1	H2	H3	L	
VKPF 4E 400x200	400	420	440	200	220	240	255	500	17.5
VKPF 4D 400x200	400	420	440	200	220	240	255	500	17.5
VKPF 4E 500x250	500	520	540	250	270	290	335	640	24
VKPF 4D 500x250	500	520	540	250	270	290	335	640	24
VKPF 6E 500x250	500	520	540	250	270	290	335	640	24
VKPF 6D 500x250	500	520	540	250	270	290	335	640	24
VKPF 4E 500x300	500	520	540	300	320	340	365	680	33
VKPF 4D 500x300	500	520	540	300	320	340	365	680	33
VKPF 6E 500x300	500	520	540	300	320	340	365	680	33
VKPF 6D 500x300	500	520	540	300	320	340	365	680	33
VKPF 4E 600x300	600	620	640	300	320	340	375	680	35
VKPF 4D 600x300	600	620	640	300	320	340	375	680	35
VKPF 6E 600x300	600	620	640	300	320	340	375	680	35
VKPF 6D 600x300	600	620	640	300	320	340	375	680	35
VKPF 4E 600x350	600	620	640	350	370	390	425	735	49.5
VKPF 4D 600x350	600	620	640	350	370	390	425	735	49.5
VKPF 6E 600x350	600	620	640	350	370	390	425	735	49.5
VKPF 6D 600x350	600	620	640	350	370	390	425	735	49.5
VKPF 4D 700x400	700	720	740	400	420	440	480	780	60
VKPF 6D 700x400	700	720	740	400	420	440	480	780	56
VKPF 4D 800x500	800	820	840	500	520	540	580	820	74
VKPF 6D 800x500	800	820	840	500	520	540	580	820	70
VKPF 8D 800x500	800	820	840	500	520	540	580	820	70
VKPF 6D 900x500	900	920	940	500	520	540	580	954	90
VKPF 8D 900x500	900	920	940	500	520	540	580	954	90
VKPF 6D 1000x500	1000	1020	1040	500	520	540	580	954	95
VKPF 8D 1000x500	1000	1020	1040	500	520	540	580	954	95

Typ	Wymiary [mm]									Waga [kg]
	B	B1	B2	B3	H	H1	H2	H3	L	
VKPFI 4E 400x200	400	420	440	470	200	220	240	360	500	29
VKPFI 4D 400x200	400	420	440	470	200	220	240	360	500	29
VKPFI 4E 500x250	500	520	540	570	250	270	290	410	640	40.5
VKPFI 4D 500x250	500	520	540	570	250	270	290	410	640	40.5
VKPFI 6E 500x250	500	520	540	570	250	270	290	410	640	40.5
VKPFI 6D 500x250	500	520	540	570	250	270	290	410	640	40.5
VKPFI 4E 500x300	500	520	540	570	300	320	340	460	680	52.5
VKPFI 4D 500x300	500	520	540	570	300	320	340	460	680	52.5
VKPFI 6E 500x300	500	520	540	570	300	320	340	460	680	52.5
VKPFI 6D 500x300	500	520	540	570	300	320	340	460	680	52.5
VKPFI 4E 600x300	600	620	640	670	300	320	340	480	680	56
VKPFI 4D 600x300	600	620	640	670	300	320	340	480	680	56
VKPFI 6E 600x300	600	620	640	670	300	320	340	480	680	56
VKPFI 6D 600x300	600	620	640	670	300	320	340	480	680	56
VKPFI 4E 600x350	600	620	640	670	350	370	390	530	735	72
VKPFI 4D 600x350	600	620	640	670	350	370	390	530	735	72
VKPFI 6E 600x350	600	620	640	670	350	370	390	530	735	72
VKPFI 6D 600x350	600	620	640	670	350	370	390	530	735	72
VKPFI 4D 700x400	700	720	–	800	400	420	–	620	880	103
VKPFI 6D 700x400	700	720	–	800	400	420	–	620	880	99
VKPFI 6D 800x500	800	820	–	900	500	520	–	720	935	120
VKPFI 4D 800x500	800	820	–	900	500	520	–	720	935	127
VKPFI 8D 800x500	800	820	–	900	500	520	–	720	935	120
VKPFI 6D 900x500	900	920	–	1000	500	520	–	720	1000	142
VKPFI 8D 900x500	900	920	–	1000	500	520	–	720	1000	142
VKPFI 6D 1000x500	1000	1020	–	1100	500	520	–	720	1000	150
VKPFI 8D 1000x500	1000	1020	–	1100	500	520	–	720	1000	150

**MONTAŻ I KONFIGURACJA**


**PRZED ROZPOCZĘCIEM MONTAŻU NALEŻY UPEWNIĆ SIĘ, CZY WEWNĄTRZ OBUDOWY NIE ZNAJDUJĄ SIĘ ŻADNE CIAŁA OBCE NP. FOLIA, PAPIER.**



**PODCZAS INSTALACJI NALEŻY ZAPEWNIĆ STAŁĄ MOŻLIWOŚĆ DOSTĘPU DO URZĄDZENIA W CELU PRZEPROWADZENIA PRAC KONSERWACYJNYCH I NAPRAWCZYCH.**

Wentylator może pracować w każdej pozycji.

W przypadku montażu pod sufitem zaleca się, aby wentylator był zamontowany pokrywą silnika w dół, aby zapewnić łatwiejszy dostęp do skrzynki zaciskowej i silnika.

Przed montażem wentylatora należy dokładnie sprawdzić, czy izolacja przewodów zasilających nie jest uszkodzona i czy wirnik turbiny obraca się swobodnie.

Zaleca się montaż łączników elastycznych przed i za wentylatorem.

Wentylator powinien być zamontowany w taki sposób, aby kierunek strzałki umieszczonej na obudowie wentylatora był zgodny z kierunkiem przepływu powietrza w systemie wentylacyjnym.

Wentylator powinien być zawsze montowany na samodzielnych zawieszaniach, tak aby nie obciążał łączników elastycznych i kanałów przyłączeniowych.

Najbardziej odpowiednią opcją montażu jest mocowanie wentylatora do sufitu za pomocą śrób kotwowych lub zawieszenie na metalowych listwach perforowanych.

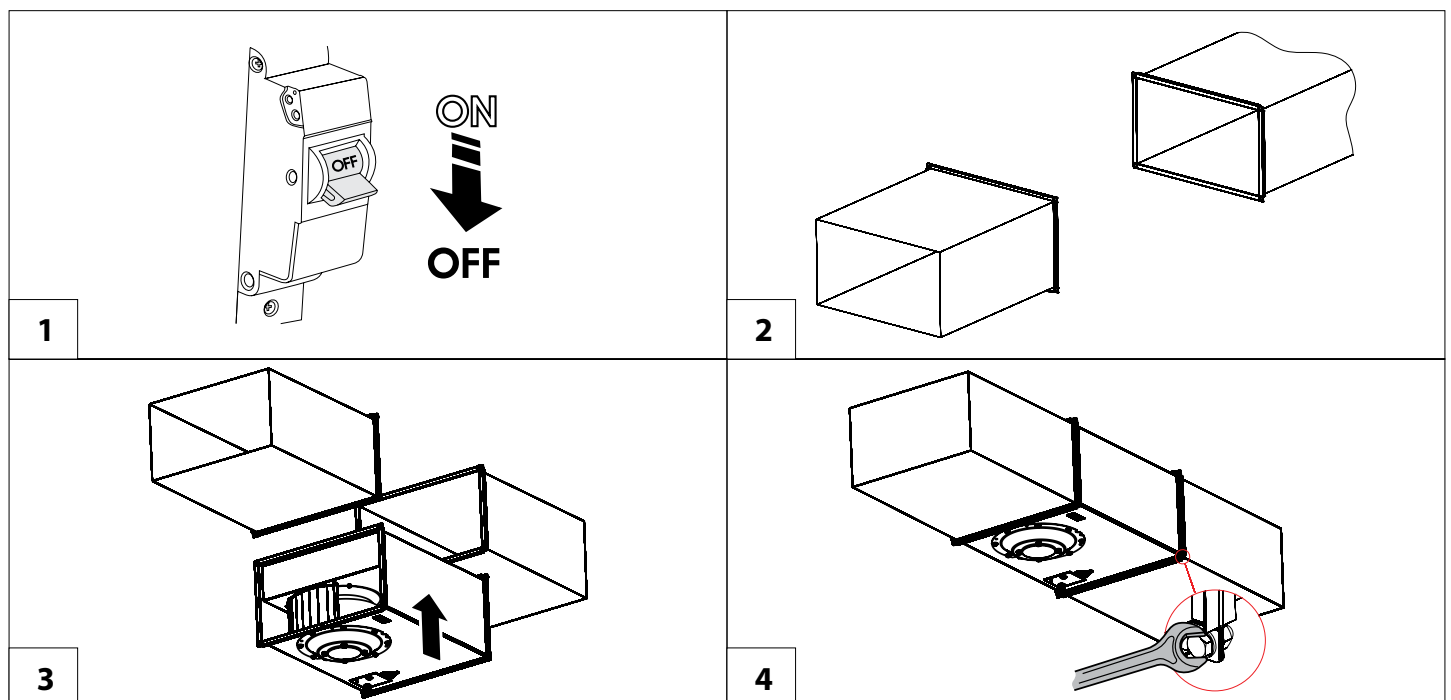
Przed montażem na powierzchniach czołowych wentylatora należy przykleić samoprzylepną uszczelkę.

Podłączenie wentylatora do kanałów wentylacyjnych jest dokonywane za pomocą śrub M8 i nakrętek M8.

Wentylator musi być obowiązkowo uziemiony, ponieważ pod względem ochrony przeciwporażeniowej należy do I klasy ochronności

⊕ zacisk PE należy podłączyć do obwodu uziemienia ochronnego.

Konstrukcja urządzenia jest stale udoskonalana, dlatego niektóre modele mogą różnić się od opisanych w niniejszym Podręczniku użytkownika.

**WARIANT MONTAŻU WENTYLATORA W KANALE O PRZEKROJU PROSTOKĄTNYM**


## PODŁĄCZENIE DO SIECI ELEKTRYCZNEJ



**PRZED PRYZYSTĄPIENIEM DO JAKICHKOLWIEK PRAC ZWIĄZANYCH Z OBSŁUGĄ URZĄDZENIA NALEŻY ODŁĄCZYĆ JE OD ŹRÓDŁA ZASILANIA.**

**PODŁĄCZENIE URZĄDZENIA DO SIECI ZASILAJĄCEJ POWINNO BYĆ PRZEPROWADZANE PRZEZ WYKWALIFIKOWANEGO ELEKTRYKA POSIADAJĄCEGO UPRAWNIENIA DO SAMODZIELNEJ PRACY PRZY INSTALACJACH ELEKTRYCZNYCH O NAPIĘCIU DO 1000V, PO ZAPOZNANIU SIĘ Z TREŚCIĄ NINIEJSZEGO PODRĘCZNIKA UŻYTKOWNIKA.**

**WARTOŚCI ZNAMIONOWE PARAMETRÓW ELEKTRYCZNYCH URZĄDZENIA SĄ PODANE NA NAKLEJCE PRODUCENTA.**

W zależności od typu, wentylator jest zasilany za pomocą napięcia przemiennego: jednofazowego 230 V/50/60 Hz lub trójfazowego 380-400 V/50/60 Hz.

Podłączenie wentylatora do sieci elektrycznej odbywa się za pomocą izolowanych, wytrzymałych i odpornych termicznie przewodników (kable, przewody). Na wejściu zewnętrznym należy zainstalować wyłącznik automatyczny wbudowany do stacjonarnej sieci zasilającej, przerywający obwód elektryczny w przypadku wystąpienia zwarcia lub przeciążenia.

Miejsce instalacji zewnętrznego wyłącznika QF powinno zapewniać możliwość natychmiastowego wyłączenia urządzenia.

Prąd zadziałania zabezpieczenia musi być zgodny z wartością prądu pobieranego przez wentylator.

Zalecany prąd znamionowy automatycznego wyłącznika i przekrój przewodników dla różnych typów wentylatorów zostały podane w tabeli. Podane wartości przekroju są wartościami orientacyjnymi.

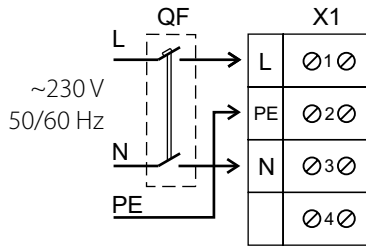
Podczas wyboru przewodnika należy uwzględnić dopuszczalne nagrzewanie przewodu, uzależnione od typu przewodu, izolacji, długości oraz sposobu ułożenia w powietrzu, rurach lub ścianie.

Typ charakterystyk zalecanych wyłączników automatycznych – D lub C, ale w przypadku uruchamiania przy częstym rozruchu wymienić na klasę D lub wyższą klasę.

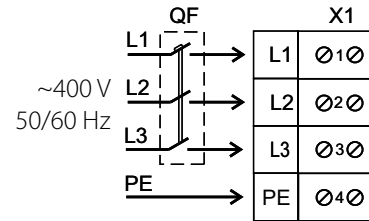
### Zalecany prąd nominalny wyłącznika automatycznego i przekrój przewodników

Typ	Prąd znamionowy wyłącznika automatycznego	Zalecany kabel, n x S, gdzie n - liczba żył, S - przekrój, mm <sup>2</sup>
VKP, VKPI 2E 400x200	3	3 x 0.75
VKP, VKPI 2E 500x250	6	3 x 0.75
VKP, VKPI 4E 500x300	2	3 x 0.75
VKP, VKPI 4D 500x300	2	5 x 0.75
VKP, VKPI 4E 600x300	4	5 x 0.75
VKP, VKPI 4D 600x300	2	5 x 0.75
VKP, VKPI 4E 600x350	10	3 x 1
VKP, VKPI 4D 600x350	4	5 x 0.75
VKP 4D 1000x500	20	5 x 1.5
VKPF, VKPI 4E 400x200	4	3 x 0.75
VKPF, VKPI 4D 400x200	2	5 x 0.75
VKPF, VKPI 4E 500x250	10	3 x 1
VKPF, VKPI 4D 500x250	4	5 x 0.75
VKPF, VKPI 4E 500x300	4	3 x 0.75
VKPF, VKPI 4D 500x300	2	5 x 0.75
VKPF, VKPI 4E 600x300	10	3 x 1.5
VKPF, VKPI 4D 600x300	6	5 x 0.75
VKPF, VKPI 4E 600x350	6	3 x 2.5
VKPF, VKPI 4D 600x350	3	5 x 1.0
VKPF, VKPI 4D 700x400	20	5 x 1.5
VKPF, VKPI 4D 800x500	10	5 x 1.5
VKPF, VKPI 6D 800x500	10	5 x 1.0
VKPF, VKPI 6D 900x500	3	5 x 1.5
VKPF, VKPI 6D 1000x500	40	5 x 2.5

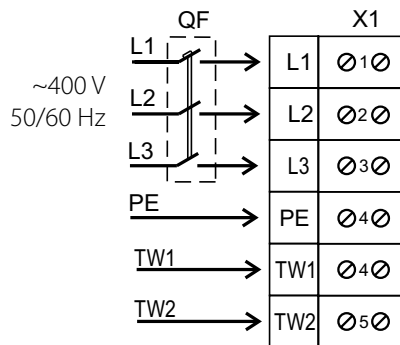
Schemat podłączenia VKP/VKPI 2E 400x200;  
VKP/VKPI 2E 500x250; VKP/VKPI 4E 500x300;  
VKP/VKPI 4E 600x300; VKP/VKPI 4E 600x350 z silnikiem  
jednofazowym



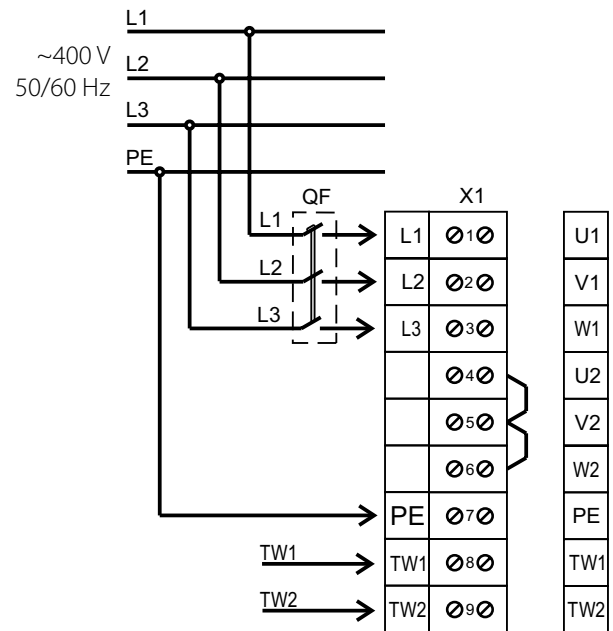
Schemat podłączenia VKP/VKPI 4D 500x300 (pierwszy wariant) z  
silnikiem trójfazowym



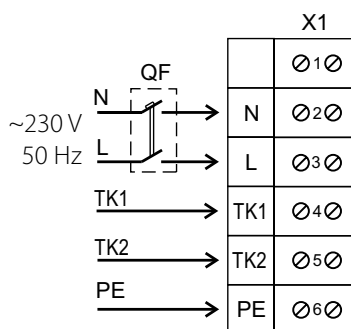
Schemat podłączenia VKP/VKPI 4D 500x300 (drugi wariant),  
VKP/VKPI 4D 600x300 z silnikiem trójfazowym



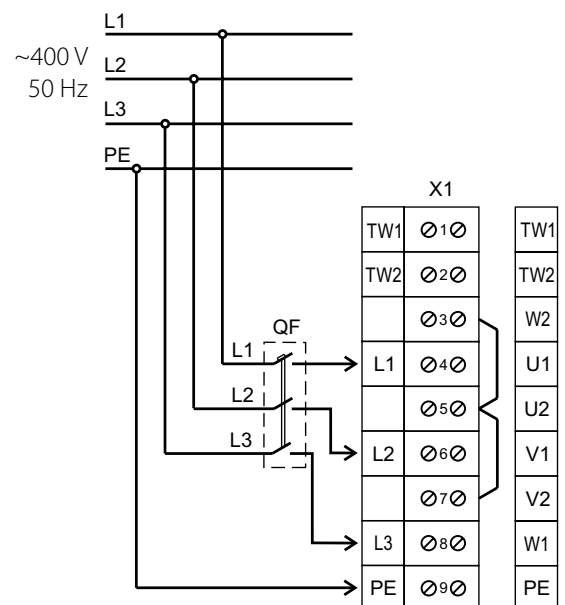
Schemat podłączenia VKP/VKPI 4D 600x350 z silnikiem  
trójfazowym



Schemat podłączenia wentylatorów VKPF, VKPI z silnikiem  
jednofazowym

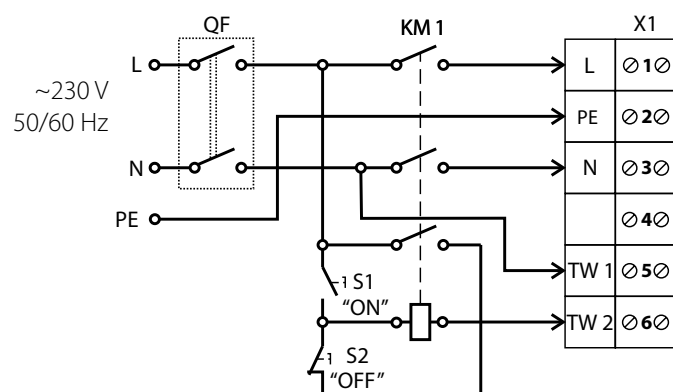


Schemat podłączenia wentylatorów VKPF, VKPI z silnikiem  
trójfazowym

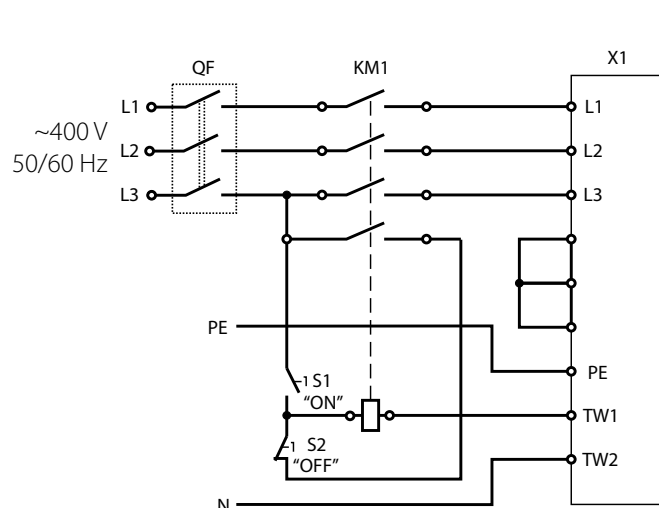


\* gdzie X1- tabliczka zaciskowa, QF- wyłącznik automatyczny (nie wchodzi w skład zestawu standardowego).

Zalecany schemat połączeń dla silników jednofazowych z zabezpieczeniem termicznym



Zalecany schemat połączeń dla silników trójfazowych z zabezpieczeniem termicznym



X1 – listwa zaciskowa, QF – automatyczny wyłącznik, KM1 – rozrusznik magnetyczny, S1, S2 – przyciski sterujące (QF, KM1, S1, S2 nie wchodzi w skład zestawu).

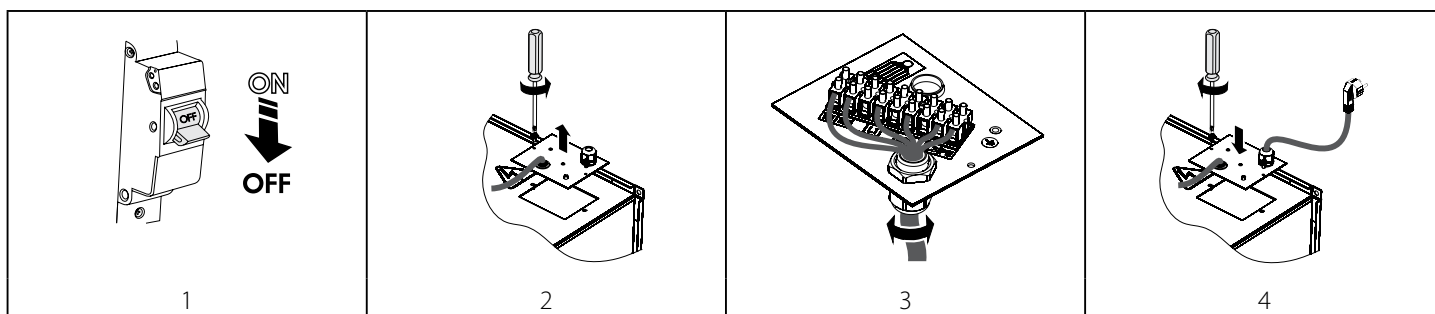
Zaciski TW1, TW2 (TK1, TK2) to wyjścia normalnie zamkniętego styku zabezpieczenia termicznego silnika.

Dany styk należy podłączyć szeregowo do obwodu zasilania cewki rozrusznika elektromagnetycznego KM1, uruchamiającego silnik po naciśnięciu przycisku S1.

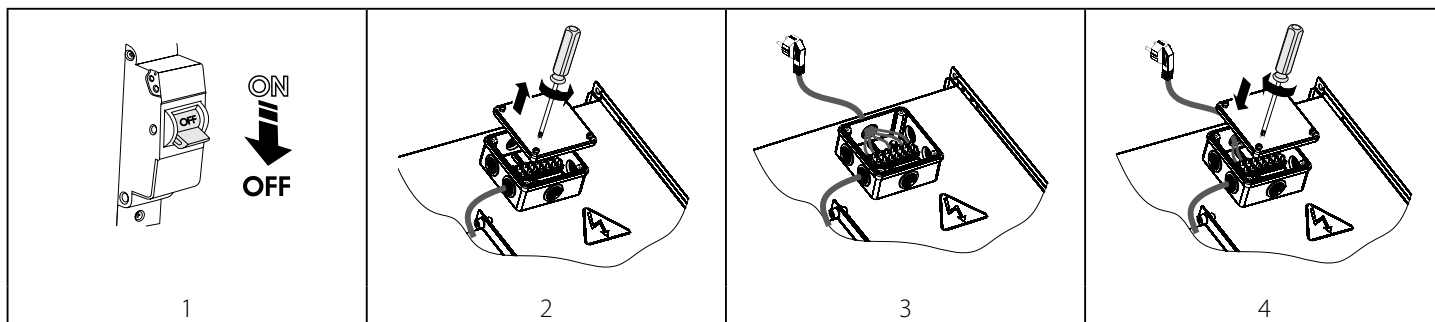
W przypadku przegrzania silnika, styk jest rozwierany i odłącza cewkę rozrusznika, powodując wyłączenie i zatrzymanie silnika.

Wyłącznik automatyczny QF, rozrusznik magnetyczny KM1, przyciski sterujące S1 i S2 nie wchodzi w skład zestawu standardowego i są instalowane przez użytkownika.

#### VKP, VKPI, VKPF, VKPI 400x200, 500x250, 500x300, 600x300, 600x350



#### VKPF, VKPI 700x400, 800x500, 900x500, 1000x500



## SPOSOBY ROZRUCHU SILNIKÓW ASYNCHRONICZNYCH

Istnieje kilka wariantów rozruchu asynchronicznych silników elektrycznych z wirnikiem zwartym. Do najbardziej rozpowszechnionych należą: rozruch bezpośredni, rozruch przy pomocy urządzenia dla zapewnienia płynnego rozruchu (dalej - UPR) oraz rozruch przy pomocy przetwornicy częstotliwości (dalej PCz).

### Rozruch bezpośredni

Przy bezpośrednim rozruchu wentylatorów (tj. przy podłączeniu silnika do sieci zasilającej przy pomocy zwykłego rozrusznika) z powodu dużego momentu bezwładności koła roboczego czas rozruchu silnika znacznie wzrasta i w sieci powstają wysokie prądy rozruchowe o dużym czasie trwania, które mogą doprowadzić do spadku napięcia (szczególnie, jeżeli odcinek przewodu zasilającego nie jest odpowiedni do wymogów), co może wpłynąć na obciążenie.

Prąd rozruchowy, pobierany przez silnik przy rozruchu bezpośrednim, przewyższa prąd znamionowy o 5 - 8 razy (rzadziej — o 10 - 14 razy). Moment rozruchowy silnika znacznie przewyższa wartość znamionową.

W momencie włączenia silnik działa jak transformator ze zwartym uzwojeniem wtórnym, utworzonym przez klatkę wirnika o bardzo małej oporności. W wirniku powstaje wysoki prąd indukowany, powodujący wahanie napięcia w sieci zasilającej. Średni rozruchowy moment obrotowy podczas rozruchu jest równy 0,5 - 1,5 momentu znamionowego. Pomijając takie zalety, jak prosta konstrukcja, wysoki prąd rozruchowy, szybki rozruch oraz niskie koszty, układ rozruchu bezpośredniego nadaje się do użytkowania tylko w przypadkach, gdy:

- moc silnika jest niska w porównaniu z mocą sieci, co ogranicza szkodliwy wpływ wahań napięcia;
- napędzany mechanizm nie wymaga stopniowego rozbiegu lub posiada tłumik do wyrównywania udaru prądowego przy rozruchu;
- wysoki moment rozruchowy nie ma negatywnego wpływu na działanie napędzanego mechanizmu.

### Rozruch płynny. Rozruch z wykorzystaniem UPR.

Zapewniające płynny rozruch urządzenie płynnie zwiększa napięcie podawane na silnik od wartości początkowej do wartości znamionowej.

Podobny układ rozruchu może być używany do zapewnienia::

- ograniczenia prądu silnika;
- regulacji momentu obrotowego.

Regulacja za pomocą ograniczenia prądu ustawia maksymalny prąd rozruchowy równy 300 - 400 % (rzadziej - 250 %) prądu znamionowego i obniża charakterystyki momentu obrotowego.

Podobna regulacja szczególnie nadaje się do maszyn wirnikowych (pompy odśrodkowe, wentylatory).

Regulacja przy pomocy zmiany momentu obrotowego optymalizuje moment obrotowy w trakcie rozruchu i obniża wahanie napięcia w sieci zasilającej.

Warunki te są odpowiednie dla mechanizmów o stałej odporności na obciążenie.

Ten typ rozruchu płynnego może mieć kilka różnych schematów:

- rozruch silnika;
- rozruch i zatrzymanie silnika;
- bocznikowanie urządzenia pod koniec procesu rozruchu;
- rozruch i zatrzymanie kilku silników w połączeniach kaskadowych.

### Rozruch płynny. Rozruch z wykorzystaniem PCz.

Podczas rozruchu PCz zwiększa częstotliwość od 0 Hz do częstotliwości sieci (50 lub 60 Hz).

W miarę stopniowego zwiększania częstotliwości można założyć, że silnik pracuje z nominalną prędkością dla danej wartości częstotliwości. Ponadto przy założeniu, że silnik pracuje ze swoją nominalną prędkością, nominalny moment obrotowy powinien być natychmiast dostępny, a prąd będzie w przybliżeniu równy wartości znamionowej.

Podobny układ rozruchu jest używany do kontroli i regulacji prędkości oraz może być stosowany w następujących przypadkach:

- rozruch przy obciążeniach o dużej bezwładności;
- rozruch przy dużych obciążeniach ze źródłami zasilania o ograniczonej mocy;
- optymalizacja zużycia energii elektrycznej w zależności od prędkości maszyn wirnikowych.

Rozpatrywany układ rozruchu może być używany dla mechanizmów wszystkich typów.

### Problemy przy rozruchu bezpośrednim

Problemy spowodowane rozruchem bezpośrednim można podzielić na dwie grupy:

1. Zbyt szybki rozruch powoduje mechaniczne wstrząsy, szarpnięcia pracy mechanizmu, uderzeniowe usunięcie luzu itp.
2. Ciężki rozruch nie może zostać zakończony.

### Trzy rodzaje ciężkiego rozruchu:

1. Wydajność linii zasilającej jest ledwo wystarczająca lub niewystarczająca, aby utrzymać prąd indukowany.

**Typowe oznaki:** zadziałanie wyłączników na wejściu systemu przy rozruchu; wyłączają się światła, przekaźniki, styczniki i generator zasilania.

**Rozwiązanie:** zastosowanie UPR pomoże zmniejszyć prąd rozruchowy do 250 % prądu znamionowego silnika. Jeżeli takie rozwiązanie okaże się niewystarczające należy zastosować PCz.



2. Silnik nie może uruchomić mechanizmu przy rozruchu bezpośrednim.

**Typowe oznaki:** silnik nie obraca się w ogóle lub ""zawisa"" na określonej prędkości i pozostaje na niej do momentu zadziałania zabezpieczenia.

**Rozwiązanie:** Tej usterki nie da się usunąć z wykorzystaniem UPR. Silnikowi brakuje momentu na wale. Usterka może być usunięta z zastosowaniem PCz, jednak każdy przypadek wymaga sprawdzenia.

3. Silnik rozpędza mechanizm, ale nie osiąga znamionowej prędkości obrotowej.

**Typowe oznaki:** podczas rozpędu następuje zadziałanie autmatycznego wyłącznika na wejściu. To zjawisko często występuje w ciężkich wentylatorach z dostatecznie wysoką prędkością obrotową.

**Rozwiązanie:** w danym przypadku może pomóc zastosowanie UPR, ale jest obarczone ryzykiem niepowodzenia.

Im bliżej prędkości silnika do wartości znamionowej podczas uruchamiania urządzenia ochronnego, tym większe szanse powodzenia. W danym przypadku zastosowanie PCz pomaga w całości rozwiązać problem.

**Standardowa apatatura łączeniowa (automatyczne wyłączniki, styczniki, rozruszniki) nie są zaprojektowane, aby wytrzymać długotrwałe przeciążenia, które z reguły powodują automatyczne wyłączenie wentylatora przy zbyt długim rozruchu bezpośrednim.**

**Użytkowanie apatatury łączeniowej o zawyżonych wartościach dopuszczalnego prądu spowoduje pogorszenie parametrów czułości zabezpieczeń silnika elektrycznego.**

**W rezultacie aparatura łączeniowa nie będzie w stanie wykryć nagłego przeciążenia silnika elektrycznego, powstałego wskutek dużych wartości dopuszczalnego prądu.**

**Tylko zastosowanie do rozruchu wentylatora urządzenia zapełniającego płynny rozruch lub przetwornicy częstotliwości umożliwi rozwiązanie opisanych wyżej problemów.**



**UPEWNIĆ SIĘ, CZY WIRNIK WENTYLATORA OBRACA SIĘ W KIERUNKU, WSKAZANYM NA OBUDOWIE WENTYLATORA.**

**W RAZIE POTRZEBY NALEŻY ZMIENIĆ KIERUNEK OBRACANIA SIĘ WIRNIKA ZA POMOCĄ ZMIANY KOLEJNOŚCI FAZ NA ZACISKACH SILNIKA ELEKTRYCZNEGO.**

## KONSERWACJA



**KONSERWACJA URZĄDZENIA MUSI BYĆ PRZEPROWADZONA PO ODŁĄCZENIU URZĄDZENIA OD SIECI ZASILAJĄCEJ.**

Obsługa techniczna i naprawa wentylatora są dozwolone tylko po odłączeniu urządzenia od sieci zasilającej i po całkowitym zatrzymaniu się wszystkich części ruchomych wentylatora.

Konserwacja obejmuje okresowe oczyszczanie wentylatora z kurzu i innych zanieczyszczeń.

Do usuwania kurzu z metalowych części wentylatora należy używać miękkiej, suchej szczotki lub sprężonego powietrza, a do usuwania kurzu z powierzchni izolacji akustycznej - odkurzacza.

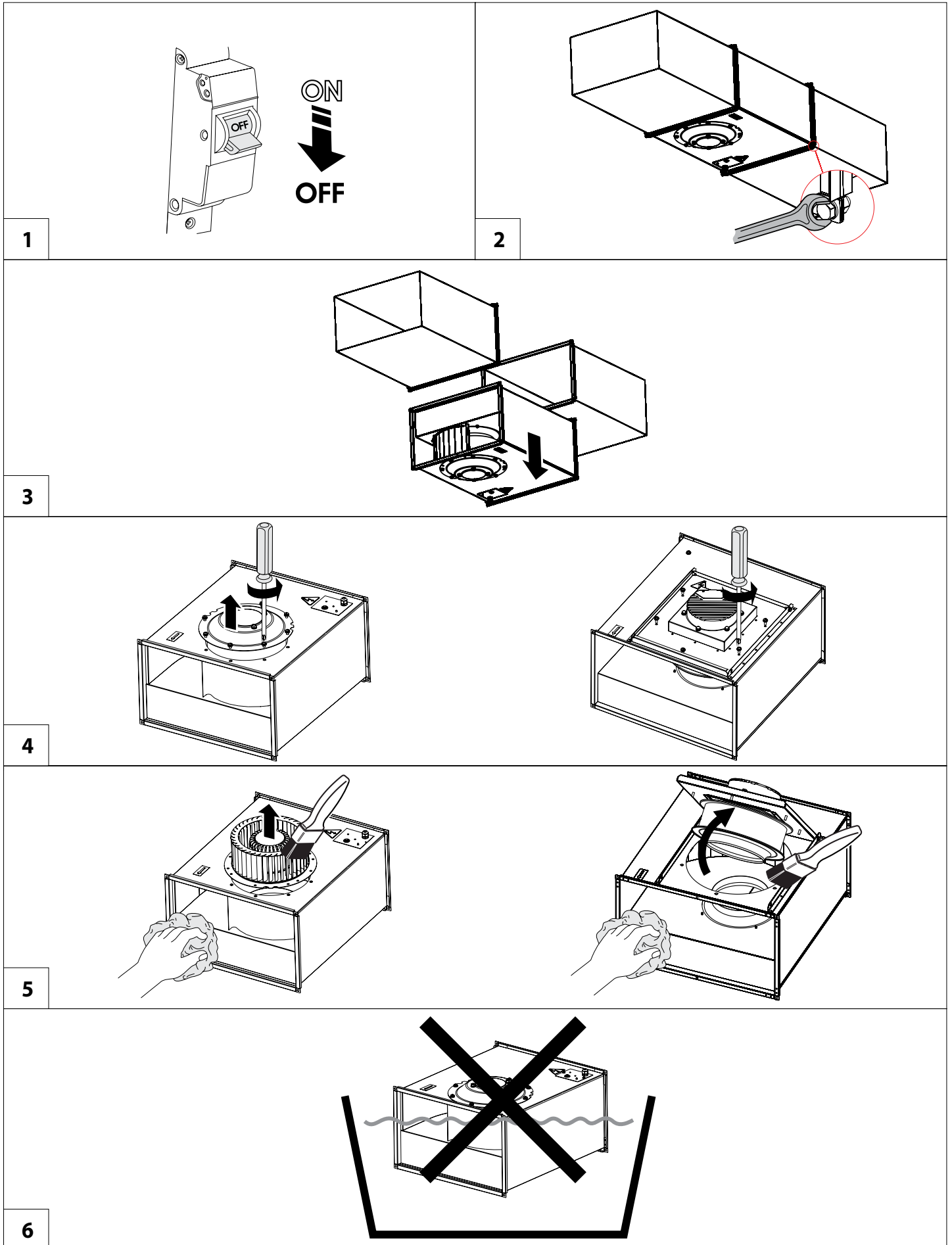
Łopatki wirnika wymagają dokładnego czyszczenia co 6 miesięcy.

W tym celu należy odłączyć przewody powietrzne od wentylatora.

Oczyścić łopatki wirnika za pomocą szmatki zwilżonej w wodnym roztworze detergentu, unikając kontaktu części elektrycznych z wodą.

Po czyszczeniu powierzchnię wentylatora należy wytrzeć do sucha.

Podczas czyszczenia wentylatora należy upewnić się, że ciężarki wyważające wirnika nie zostały przesunięte i że wirnik nie został przechylony.



## USUWANIE USTEREK

Problem	Możliwe przyczyny	Sposób naprawy
Wentylator nie pracuje	Brak napięcia zasilającego.	Należy sprawdzić stan wyłącznika zasilania. Sprawdzić prawidłowość połączeń elektrycznych.
Hałas podczas pracy.	Brak wyważenia wirnika wentylatora.	Oczyścić wirnik.

## TRANSPORT I PRZECHOWYWANIE

- Urządzenie należy przechowywać w opakowaniu fabrycznym w suchym wentylowanym pomieszczeniu o temperaturze od +5 °C do +40 °C i wilgotności względnej do 70 %.
- Obecność w powietrzu oparów i domieszek o właściwościach korodujących i uszkadzających izolację oraz szczelność połączeń jest niedopuszczalna.
- Podczas załadunku i rozładunku należy korzystać z odpowiednich podnośników, aby zapobiec ewentualnym uszkodzeniom urządzenia.
- Podczas załadunku i rozładunku urządzenia należy przestrzegać zaleceń dotyczących przemieszczania tego typu ładunków.
- Transport jest dozwolony dowolnym środkiem transportu pod warunkiem, że urządzenie będzie zabezpieczone przed opadami atmosferycznymi i uszkodzeniami mechanicznymi. Transport urządzenia jest dozwolony tylko w pozycji roboczej.
- Podczas załadunku i rozładunku należy zabezpieczyć urządzenie przed wstrząsami i uderzeniami.
- Jeśli transport i magazynowanie urządzenia odbywały się w niskiej lub ujemnej temperaturze zaleca się, aby uruchomienie urządzenia nastąpiło nie wcześniej niż po 3-4 godzinach przebywania w warunkach roboczych.



**RYZIKO USZKODZENIA URZĄDZENIA.  
W PRZYPADKU, GDY OKRES PRZECHOWYWANIA PRZEKRACZA 3 MIESIĄCE, NALEŻY  
REGULARNIE OBRACAĆ WIRNIK RĘCZNIE.**

## WARUNKI GWARANCJI

Niniejszy produkt jest zgodny z europejskimi normami i standardami oraz wymaganiami w zakresie zabezpieczeń określonymi w Dyrektywie kompatybilności elektromagnetycznej i Dyrektywie niskonapięciowej. Z całą odpowiedzialnością oświadczamy, że niniejszy produkt jest zgodny z zasadniczymi wymaganiami bezpieczeństwa Dyrektywy kompatybilności elektromagnetycznej Parlamentu Europejskiego i Rady 2014/30/UE, Dyrektywy niskonapięciowej 2014/35/UE oraz Dyrektywy w sprawie oznakowania CE 93/68/EWG, które dotyczą zbliżenia ustawodawstw państw członkowskich, odnoszących się do kompatybilności elektromagnetycznej.

Okres gwarancji wynosi 24 miesiące od dnia sprzedaży urządzenia przez punkt sprzedaży detalicznej pod warunkiem, że użytkownik będzie przestrzegał zaleceń producenta dotyczących transportu, przechowywania, montażu i eksploatacji urządzenia.

Usterki w funkcjonowaniu urządzenia, powstałe w czasie trwania okresu gwarancyjnego z winy producenta, podlegają nieodpłatnej naprawie przez serwis producenta.

Naprawa gwarancyjna obejmuje prace związane z naprawą usterek i ma na celu umożliwienie wykorzystania urządzenia zgodnie z jego przeznaczeniem w trakcie trwania okresu objętego gwarancją.

Usunięcie usterek obejmuje wymianę lub naprawę elementów konstrukcyjnych urządzenia lub jego części i podzespołów.

### Naprawa gwarancyjna nie obejmuje:

- okresowej konserwacji;
- montażu/demontażu urządzenia;
- konfiguracji urządzenia.

Warunkiem dokonania naprawy gwarancyjnej jest udostępnienie kompletnego urządzenia serwisowi wraz z Podręcznikiem użytkownika, zawierającym datę sprzedaży oraz przedstawienie dowodu zakupu.

Model urządzenia musi być zgodny z modelem wymienionym w Podręczniku użytkownika.

W przypadku pytań dotyczących obsługi gwarancyjnej prosimy o kontakt ze sprzedawcą.

### Gwarancja nie ma zastosowania w przypadku:

- przekazania do dyspozycji producenta urządzenia w zestawie innym niż wymieniony w Podręczniku użytkownika, w tym także w przypadku demontażu przez użytkownika części i zespołów konstrukcyjnych urządzenia;
- niezgodności modelu urządzenia z danymi podanymi na opakowaniu i w Podręczniku użytkownika;
- nieterminowych przeglądów technicznych urządzenia;
- uszkodzeń zewnętrznych obudowy lub wewnętrznych uszkodzeń zespołów konstrukcyjnych urządzenia (uszkodzeniami zewnętrznymi nie są zmiany obudowy niezbędne do montażu urządzenia);
- uszkodzeń powstałych na skutek samowolnych przeróbek i zmian konstrukcyjnych urządzenia;
- zmian i wykorzystania części i zespołów konstrukcyjnych urządzenia w sposób nieprzewidziany przez producenta;
- użytkowania urządzenia niezgodnie z jego przeznaczeniem;
- naruszenia przez użytkownika przepisów dotyczących instalacji urządzenia;
- uszkodzeń wynikających z nieprzestrzegania zasad sterowania pracą urządzenia;
- uszkodzeń powstałych na skutek podłączenia urządzenia do sieci zasilającej o napięciu innym, niż określone w Podręczniku użytkownika i naklejce na obudowie wentylatora;
- uszkodzeń w pracy urządzenia na skutek wahań napięcia i przepięć sieci energetycznej;
- uszkodzeń powstałych na skutek samowolnych napraw przez użytkownika;
- uszkodzeń powstałych na skutek napraw przez osoby nieuprawnione przez producenta;
- wygaśnięcia okresu gwarancyjnego;
- nieprzestrzegania przez użytkownika zaleceń dotyczących transportu urządzenia;
- nieprzestrzegania przez użytkownika zaleceń dotyczących przechowywania urządzenia;
- celowego uszkodzenia urządzenia przez osoby trzecie (akt wandalizmu);
- uszkodzeń powstałych na skutek siły wyższej (pożar, powódź, trzęsienie ziemi, działania wojenne, blokady drogowe itp.);
- naruszenia plomb, jeśli występują;
- nieprzekazania do dyspozycji producenta Podręcznika użytkownika, zawierającego datę sprzedaży urządzenia;
- nieprzekazania do dyspozycji producenta dowodu zakupu potwierdzającego nabycie urządzenia.



**PRZESTRZEGANIE WSZYSTKICH WYMAGAŃ ZAWARTYCH W PODRĘCZNIKU  
UŻYTKOWNIKA ZAPEWNI NIEZAWODNĄ PRACĘ I DŁUGĄ ŻYWOTNOŚĆ URZĄDZENIA.**



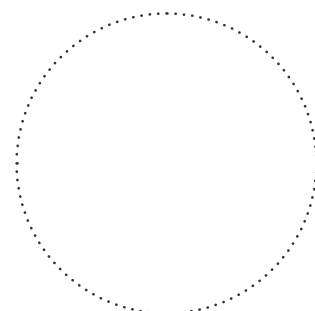
**PODSTAWĄ DOCHODZENIA ROSZCZENIA GWARANCYJNEGO JEST UDOSTĘPNIENIE  
PRZEZ UŻYTKOWNIKA KOMPLETNEGO URZĄDZENIA, DOWODU ZAKUPU I  
PODRĘCZNIKA UŻYTKOWNIKA Z DATĄ SPRZEDAŻY.**

### POTWIERDZENIE ODBIORU

<b>Typ produktu</b>	Wentylator kanałowy o przekroju prostokątnym
<b>Model</b>	VKP _____
<b>Numer seryjny</b>	
<b>Data produkcji</b>	
<b>Znak kontroli</b>	

### INFORMACJA O SPRZEDAWCY

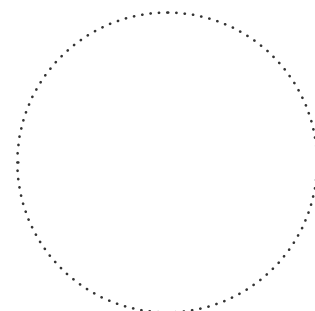
<b>Nazwa punktu sprzedaży</b>	
<b>Adres</b>	
<b>Telefon</b>	
<b>E-mail</b>	
<b>Data zakupu</b>	
Potwierdzam odbiór urządzenia z pełnym wyposażeniem i Podręcznikiem użytkownika. Zapoznałam(-em) się z warunkami gwarancji i je akceptuję.	
<b>Podpis nabywcy</b>	



Pieczęć sprzedawcy

### POTWIERDZENIE MONTAŻU

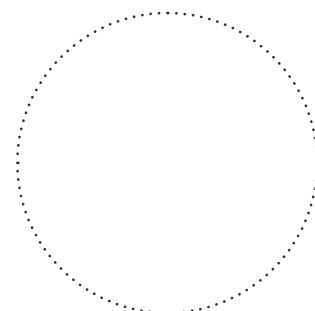
Centrala VKP _____ zostało zainstalowane i podłączone do sieci elektrycznej zgodnie z wymogami niniejszego Podręcznika użytkownika.	
<b>Nazwa firmy</b>	
<b>Adres</b>	
<b>Telefon</b>	
<b>Dane instalatora</b>	
<b>Data przeprowadzenia montażu:</b>	<b>Podpis:</b>
Montaż przeprowadzono zgodnie z wymaganiami wszystkich obowiązujących lokalnych i krajowych norm i standardów budowlanych, elektrycznych i technicznych. Niniejszym potwierdzam, iż nie zgłaszam zastrzeżeń do pracy urządzenia.	
<b>Podpis:</b>	



Pieczęć instalatora

### KARTA GWARANCYJNA

<b>Typ urządzenia</b>	Wentylator kanałowy o przekroju prostokątnym
<b>Model</b>	VKP _____
<b>Numer seryjny</b>	
<b>Data produkcji</b>	
<b>Data zakupu</b>	
<b>Okres gwarancji</b>	
<b>Sprzedawca</b>	



Pieczęć sprzedawcy





